

WOLFLAP III



MANUAL TÉCNICO

Índice

1. Presentación.....	2
2. Instrucciones Importantes de Seguridad.....	3
3. Descripción del Producto.....	4
4. Modelos de equipos.....	5
5. Composición del Equipo.....	6
6. Especificaciones Técnicas.....	7
7. Instalación.....	8
8. Encendido el Equipo.....	16
9. Integración Electrónica - Módulo PCCS V.....	17
10. Instrucciones de Uso.....	20
11. Mecanismo Wolflap III.....	22
12. Mantenimiento Preventivo.....	23
13. Lubricantes y Adhesivos.....	24
14. Regulaciones e Intervenciones Técnicas.....	25
15. Vista Explotada del Mecanismo Wolflap Standard.....	26
16. Lista de Piezas del Mecanismo Wolflap Standard.....	27
17. Vista Explotada del Mecanismo Wolflap Large.....	28
18. Lista de Piezas del Mecanismo Wolflap Large.....	29
19. Lista de Componentes Electrónicos.....	30
20. Dimensiones Generales.....	31
21. Garantía.....	33

1. Presentación

Wolpac, empresa especializada en equipos de Control de Acceso, se enorgullece de ser reconocida en el mercado por la funcionalidad y eficiencia de sus productos, cuyas cualidades y garantía técnica están ahora a su disposición.

Para más aclaraciones, comentarios y sugerencias sobre este manual, pueden dirigirse a la división de soporte técnico de nuestra compañía coligada **ATA SERVICE**.

Sitio web: www.wolpac.com/assistenciatecnica

¡Asegúrate de que la versión de este manual sea la más actualizada! Porque **Wolpac** se reserva el derecho de hacer cualquier cambio en este documento, o en las especificaciones técnicas del producto sin previo o posterior aviso a ninguna entidad.

Sea bienvenido a la tecnología **Wolpac**.

2. Instrucciones Importantes de Seguridad

Instrucciones Generales

En este manual se describen las principales características de la Wolflap III, la forma en que debe instalarse, así como las precauciones que deben tomarse para el correcto funcionamiento del equipo. Por favor, lea atentamente antes de iniciar cualquier tipo de operación para asegurar un rendimiento completo y total del producto.

Wolpac hace todo lo posible para garantizar que este manual se revise periódicamente y siempre que se realicen cambios significativos en el proyecto. Sin embargo, nuestra política de mejora continua puede resultar en algunas diferencias menores entre la unidad provista y la descripción provista en este documento.

Cuidados Eléctricos

La energía eléctrica utilizada para alimentar este equipo tiene voltaje suficiente para poner en peligro la vida de una persona. Antes de realizar cualquier mantenimiento o reparación, debe asegurarse de que el equipo está aislado eléctricamente y realizar pruebas que demuestren que este aislamiento es completo.

Cuando no se pueda interrumpir el suministro eléctrico, las pruebas de funcionamiento, el mantenimiento y las reparaciones de las unidades eléctricas solo deben ser realizadas por personas totalmente capacitadas en el peligro que implica y que se tomen las precauciones y la formación necesarias.

Notas de Propiedad

Toda la información contenida en este documento es propiedad de **Wolpac**, la posesión de este manual y el uso de la información está estrictamente limitado solo a personas previamente autorizadas por Wolpac.

No se permite la reproducción, transcripción, almacenamiento en servidores y traducción a cualquier idioma de este documento o parte de él sin la autorización previa de Wolpac.

Cambios del Equipo

No se pueden realizar cambios en el producto sin la autorización de Wolpac, quien será responsable de asegurar que el cambio propuesto sea aceptable en términos de seguridad y funcionalidad del equipo. Solo las personas autorizadas por Wolpac pueden realizar cambios en el equipo.

Buenas Prácticas de Uso

El equipo que se está instalando no debe abandonarse a menos que se hayan solucionado de manera segura todos los posibles peligros eléctricos y mecánicos. Una persona responsable debe quedar a cargo del equipo cuando existe la posibilidad de una instalación insegura.

Los siguientes puntos a continuación indican buenas prácticas que contribuirán a la seguridad y evitarán daños al equipo:

- Asegúrese de que toda la energía eléctrica esté apagada y desconectada antes de realizar cualquier trabajo en el equipo;
- Nunca deje el equipo en un estado potencialmente inseguro;
- Utilice únicamente las herramientas adecuadas, preferiblemente las indicadas en este manual;
- Cuando trabaje con el equipo, quítese las joyas que puedan ser conductoras o la ropa que pueda enredarse en las partes mecánicas del equipo.

Aviso Importante

Wolflap III es un producto de seguridad, cualquier niño o menor que utilice el equipo debe ser supervisado y acompañado por un adulto responsable. Wolpac no se hace responsable de ningún incidente si no se aplica esta regla.

3. Descripción del Producto

El producto Wolflap III es un equipo de control de acceso tipo puerta de vidrio utilizado para flujo medio (igual o menor a 2000 ciclos*/día) y nivel medio de seguridad, y puede ser utilizado en ambas direcciones, equipado con un sistema de control de módulo electrónico capaz de procesar y proporcionar información al sistema en el que el equipo está integrado/interconectado.

El equipo se puede configurar para trabajar en diferentes estados y posiciones de instalación, definiendo así la dirección del flujo de A a B o viceversa, según especificación del cliente.

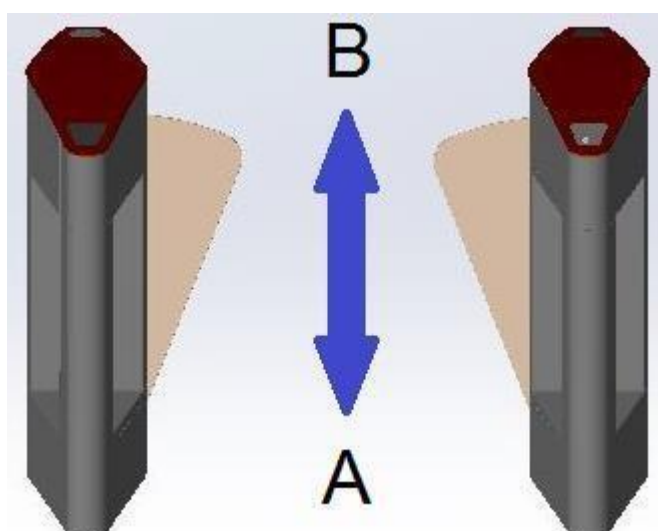
La configuración del estado operativo del equipo se realiza a través del software de configuración del módulo de control PCCS V (suministrado por Wolpac), a través de la interfaz serie RS-232 para la comunicación con una computadora y Bluetooth para la comunicación con un teléfono inteligente, los ajustes se realizan a través del software o aplicación de configuración del módulo de control PCCS V, proporcionado por Wolpac.

Los comandos operativos del equipo se pueden realizar mediante señales digitales (I/O) o mediante el puerto serie disponible.

Aplicaciones:

- Empresas
- Industrias
- Escuelas
- Edificios Comerciales
- Clubes
- Parques
- Transporte público de flujo medio

Detalles de posiciones de instalación y direcciones de paso

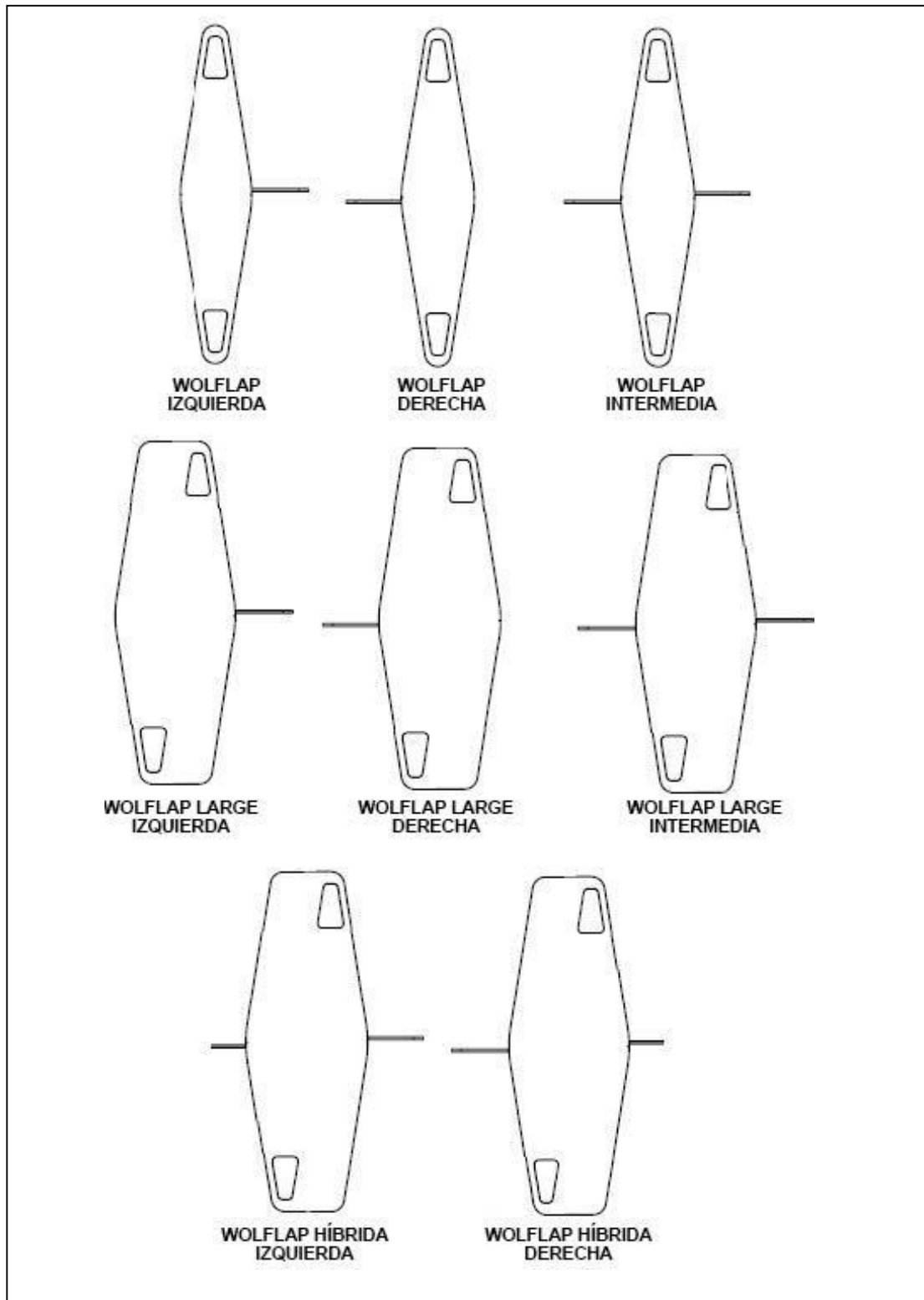


Posición de instalación a la **izquierda** del usuario

Posición de instalación a la **derecha** del usuario

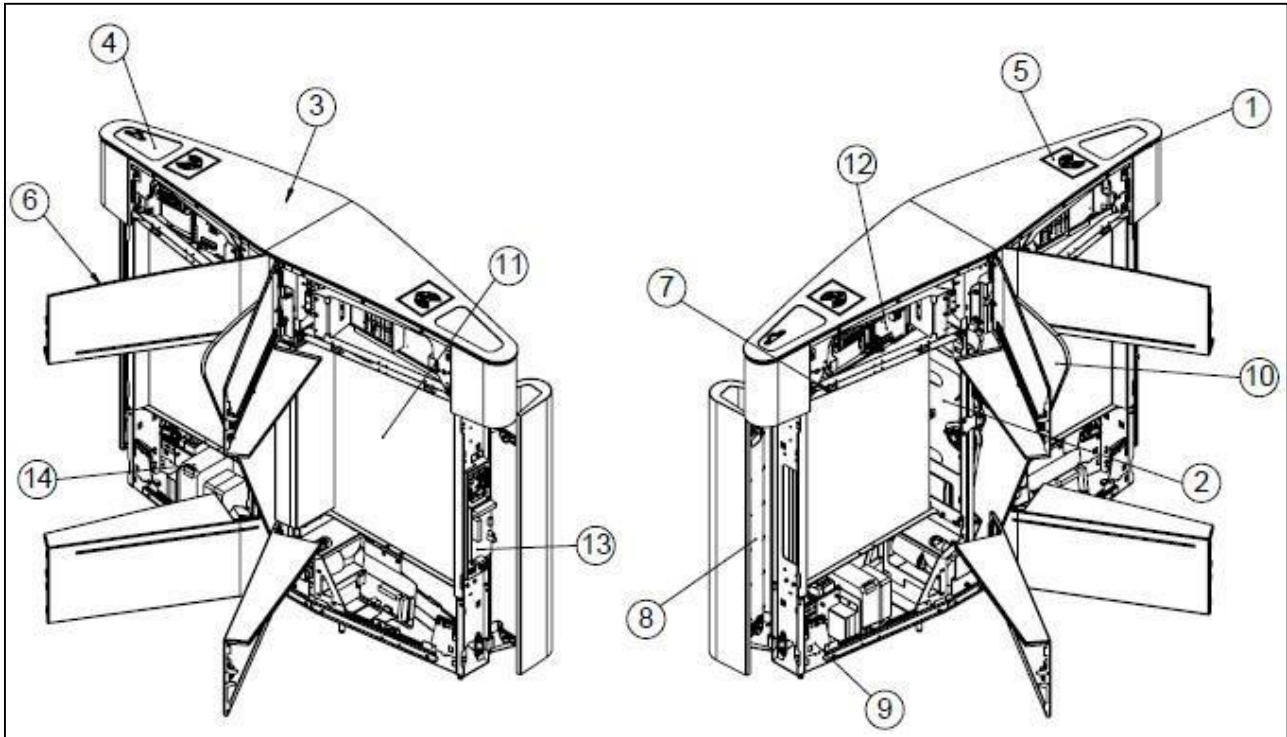
* Definición de ciclo: Es el paso de un usuario por el equipo, independientemente del sentido de paso, que se puede determinar abriendo y cerrando los paneles.

4. Modelos de los equipos



5. Composición del Equipo

Unidad Típica



Legenda:

1. Pictograma de Orientación
2. Mecanismo de Bloqueo
3. Tapa Superior de Vidrio
4. Marco de Integración
5. Pictograma Operativo
6. Puerta Lateral
7. Sensores Fotoeléctricos
8. Cofre para Tarjetas
9. Estructura de Acero al Carbono
10. Panel de Vidrio
11. Vidrios Centrales
12. Placa WKC
13. Conjunto Electrónico
14. Interruptor de Alimentación y Fuentes

6. Especificaciones técnicas

Material: Tapa	Vidrio ahumado templado de 8 mm de espesor
Gabinete	Acero inoxidable AISI 304 cepillado
Estructura	Acero al carbono pintado con pintura epoxi en polvo
Panel	Vidrio templado transparente de 12 mm de espesor
Vidrios Centrales	Vidrio templado ahumado de 8 mm de espesor

Dimensiones: Consulte las páginas 28, 29 y 30 de este manual.

Instalación: Dirección de paso hacia la derecha o hacia la izquierda (Fig. Página 4)

Funcionalidad: Motorizado para control de paso bidireccional

Mecanismo: El control de la operación del equipo está realizado por un mecanismo motorizado ubicado dentro del gabinete. Se cierra automáticamente después de que un usuario pasa por el equipo.

Interrupción de Energía: En casos de corte de energía o eventos de emergencia, el equipo fue desarrollado para que los paneles se abran automáticamente, dejando el paso libre para el usuario, volviendo a su funcionamiento normal luego de la restauración de la energía interrumpida.

Interfaz: Producto equipado con el módulo de control denominado PCCS V, encargado de controlar el paso del usuario, así como señales operativas y de orientación, como alarmas sonoras y pictogramas.

Fuente de alimentación: Conmutación "Bi-volt" (110/220V)

Consumo máximo: 300 W

Índice de protección: IP-42

MCEF (Ciclos promedio entre fallas): 5 millones de ciclos

Temperatura de trabajo: -5 a 50°C

Temperatura de almacenamiento: -10 a 55°C

Humedad relativa: Máx.95% sin condensación

Peso aproximado: 110Kg para equipo modelo estándar y 150Kg para equipo de modelo Large.

Lugar de la instalación: No lo instale en rutas de escape ni de forma que obstruya salidas de emergencia.

7. Instalación

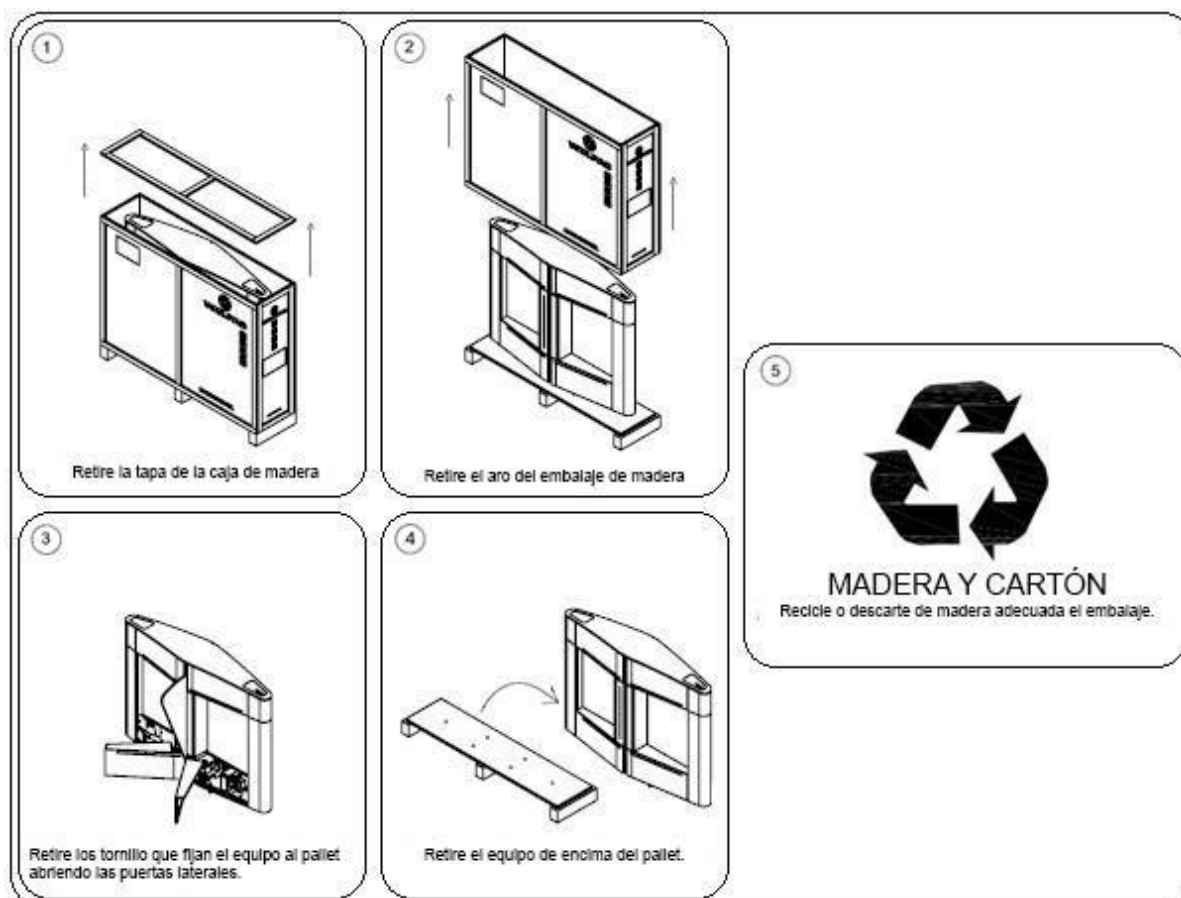
Desembalaje del producto

Cuando reciba el producto en el sitio de instalación, verifique que todos los elementos estén completos y sin daños. En caso de cualquier daño causado por el transporte del producto, el alcance del daño debe ser informado al transportista y, si es necesario, informar el incidente a Wolpac.

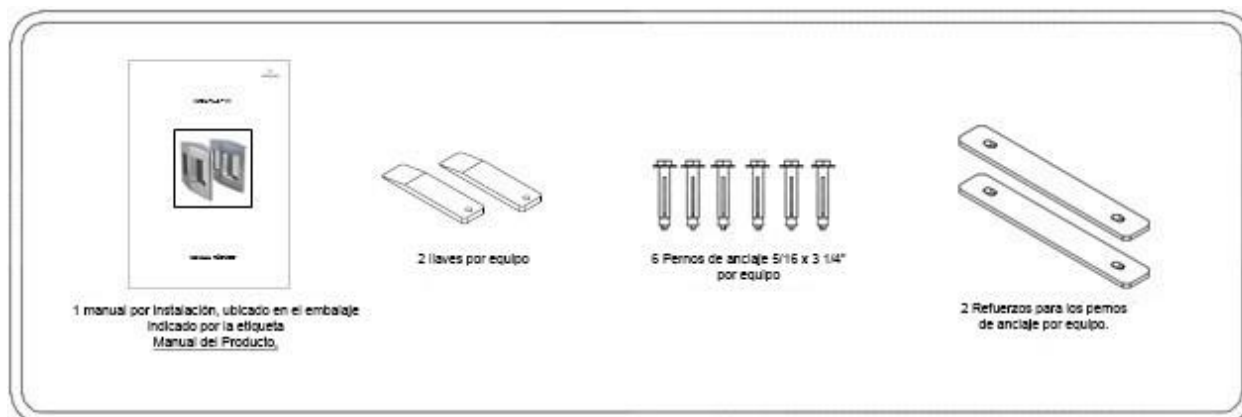
Tenga lista la guía de instalación para encontrarla en el embalaje del equipo.

Wolpac no es responsable de ninguna pérdida o daño causado por no seguir las instrucciones contenidas en este Manual técnico o en la Guía de instalación proporcionada con el producto.

Instrucciones de desembalaje



Elementos y accesorios



¡Nota!

Todas las herramientas necesarias para la instalación del equipo, así como la forma de perforar y fijar el equipo al piso se describen en la Guía de instalación.

Preparación del piso

Antes de instalar su equipo, debe verificar los siguientes elementos:

- Condiciones del ambiente de instalación;
- Características de energía de suministro del producto;
- Espacio físico del lugar;
- Layout del cableado;

Condiciones del ambiente

Para el correcto funcionamiento de los equipos instalados, se deben cumplir las siguientes condiciones:

- Temperatura de trabajo entre -5 y 50°C
- Humedad relativa no superior al 95%
- Entorno sin presencia de polvo metálico
- Ambiente sin presencia de componentes contaminantes sólidos, líquidos y gaseosos que corroan los cables y componentes metálicos del equipo.

¡Cuidado!

No exponga el equipo a condiciones climáticas adversas ni a la luz solar directa. Condiciones generales del piso

El piso debe ser plano con una tolerancia de corte no mayor al 2%, en el área de instalación del equipo.

El hormigón utilizado debe seguir especificaciones de resistencia y tener una capa mínima de 100 mm en el punto de anclaje de los anclajes.

Los anclajes químicos se pueden utilizar en los casos en que no haya suficiente capa de hormigón o en suelos especiales, como el granito.

Debajo del piso se deben colocar conductos, con un diámetro mínimo de 1 ¼" (32 mm) , proporcionando cajas de pasajes en los puntos indicados en el plano de instalación (Fig. Página 11).

Conexiones eléctricas

¡Nota!

La instalación eléctrica de este producto debe ser realizada por un equipo técnico y capacitado. El manejo, la instalación y las especificaciones del cable deben estar de acuerdo con las instrucciones basadas en este manual.

Preparación básica de la instalación eléctrica.

Se requieren dos tipos de cableado para el equipo **Wolflap III**:

- Cableado de suministro de energía
- Cableado de interconexión eléctrica (incluido con el producto)

A continuación se muestran las instrucciones para instalar el cableado del equipo:

- Conductos de piso con un diámetro no menor a 1 ¼" (32 mm).
- Instale los conductos de transmisión de potencia y señal de manera que estén separados, evitando posibles problemas de ruido.
- Instale los conductos lejos de cables de alta tensión o cables de radiofrecuencia y otras máquinas.
- Coloque los conductos lo más lejos posible de los orificios de anclaje del equipo en el suelo.
- Todos los cables de alimentación, comunicación y conductos son proporcionados por el cliente y deben estar en su lugar antes de la instalación (excluyendo solo el cable de interconexión entre el equipo, ya que se suministra con el producto).
- Compruebe que la fuente de energía principal esté aislada.

¡Importante!

Además del suministro del equipo, la conexión a tierra es fundamental para un buen y seguro funcionamiento del producto.

Especificaciones

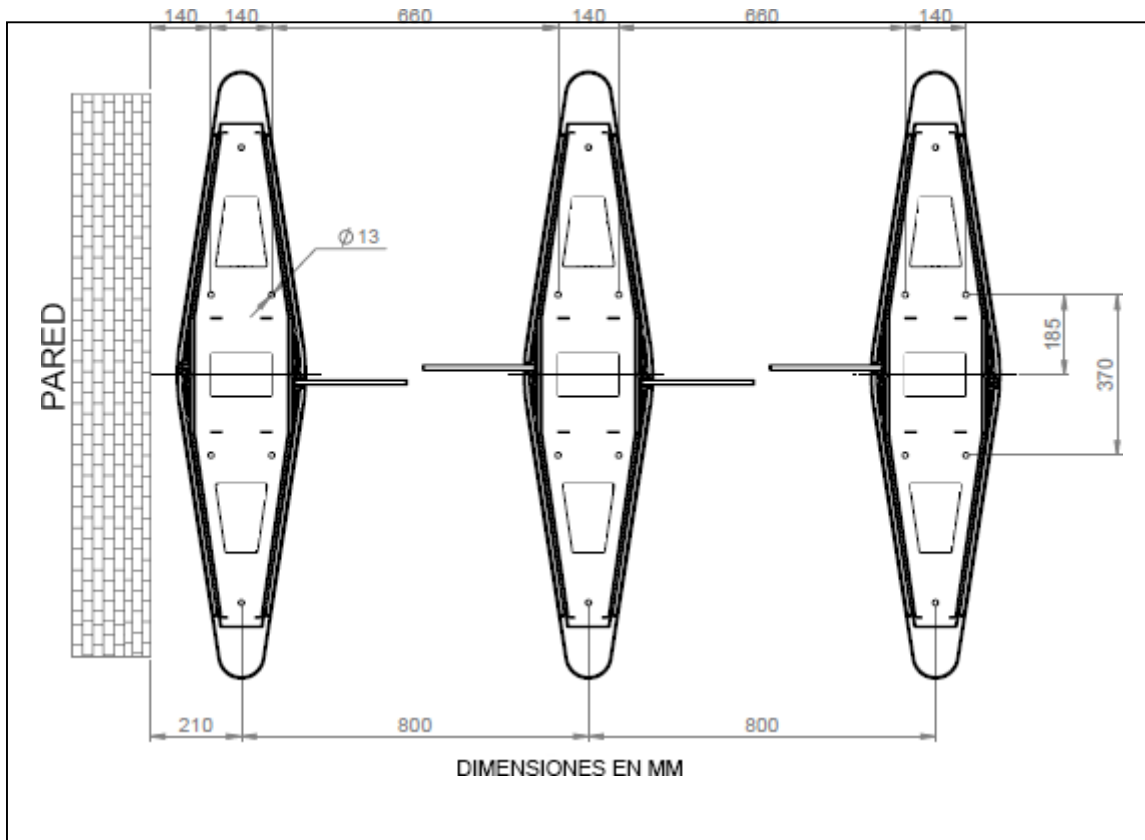
Para la alimentación del equipo deben utilizarse cables eléctricos conductores con una sección mínima de 1,5 mm² (14 AWG), conectando el equipo directamente a la placa de alimentación eléctrica, sin el uso de enchufes o conectores.

El equipo acepta una variación de +/- 10% sobre el valor nominal de la tensión de alimentación, y la fuente del producto funciona tanto con tensiones de 110 como de 220V.

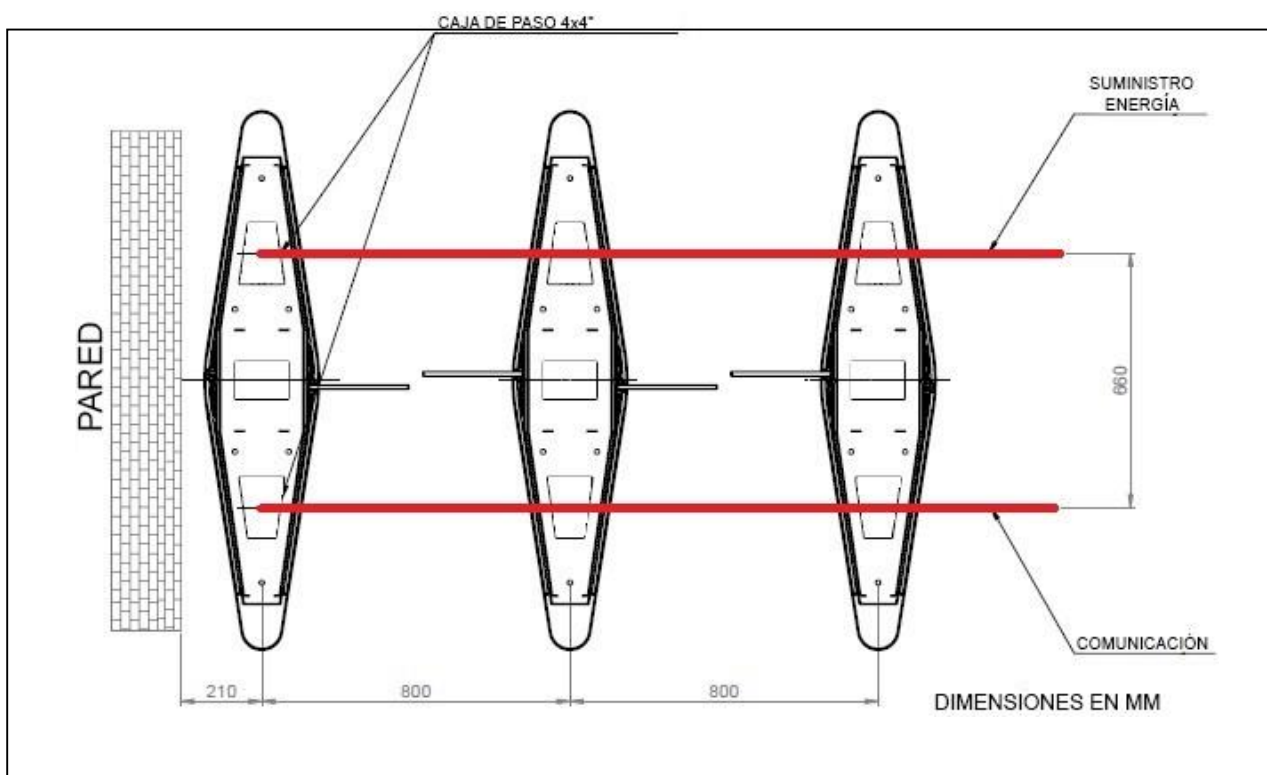
¡Importante!

Para instalaciones con grandes fluctuaciones de voltaje, se recomienda el uso de estabilizadores de voltaje.

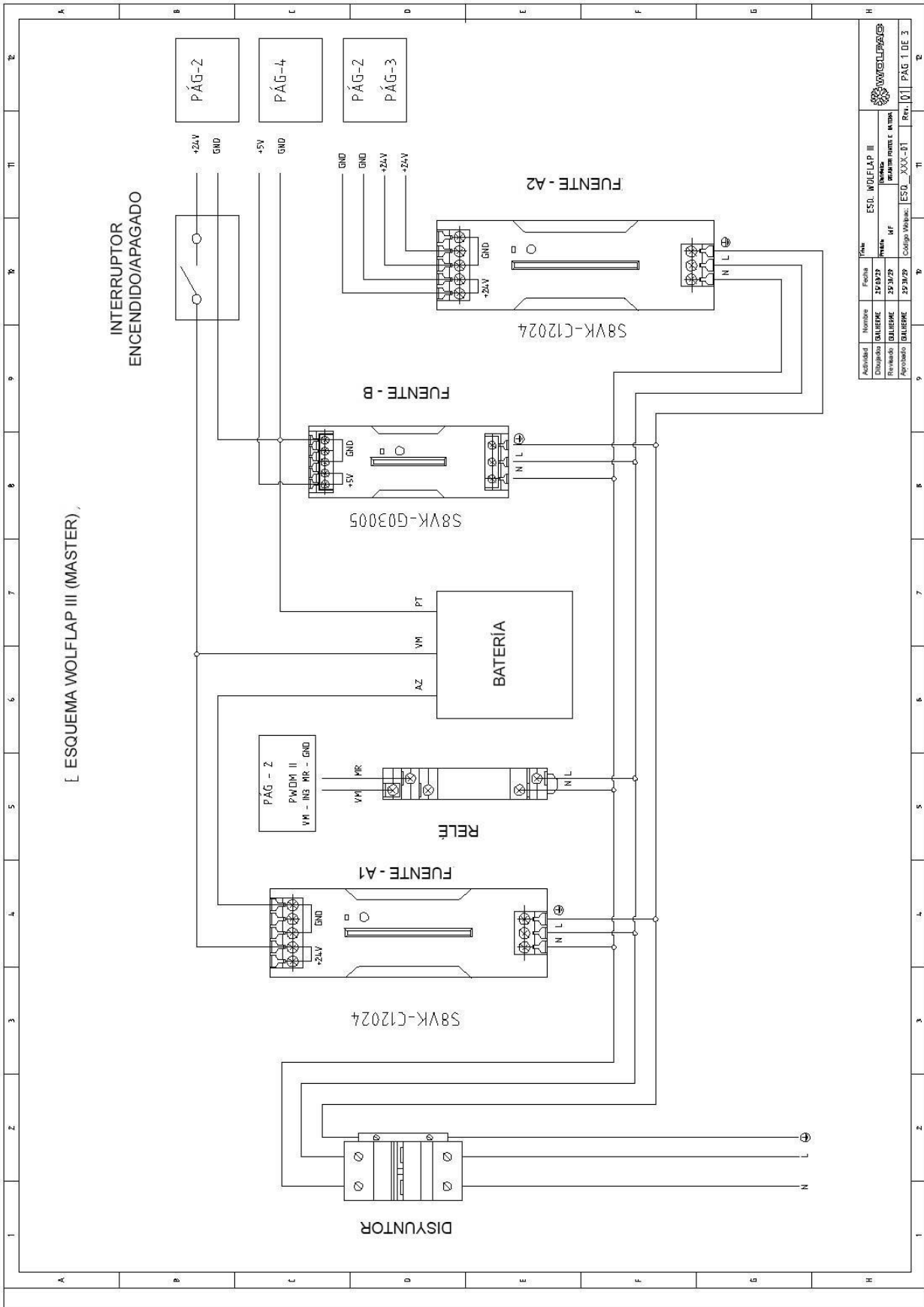
Detalle Fijación

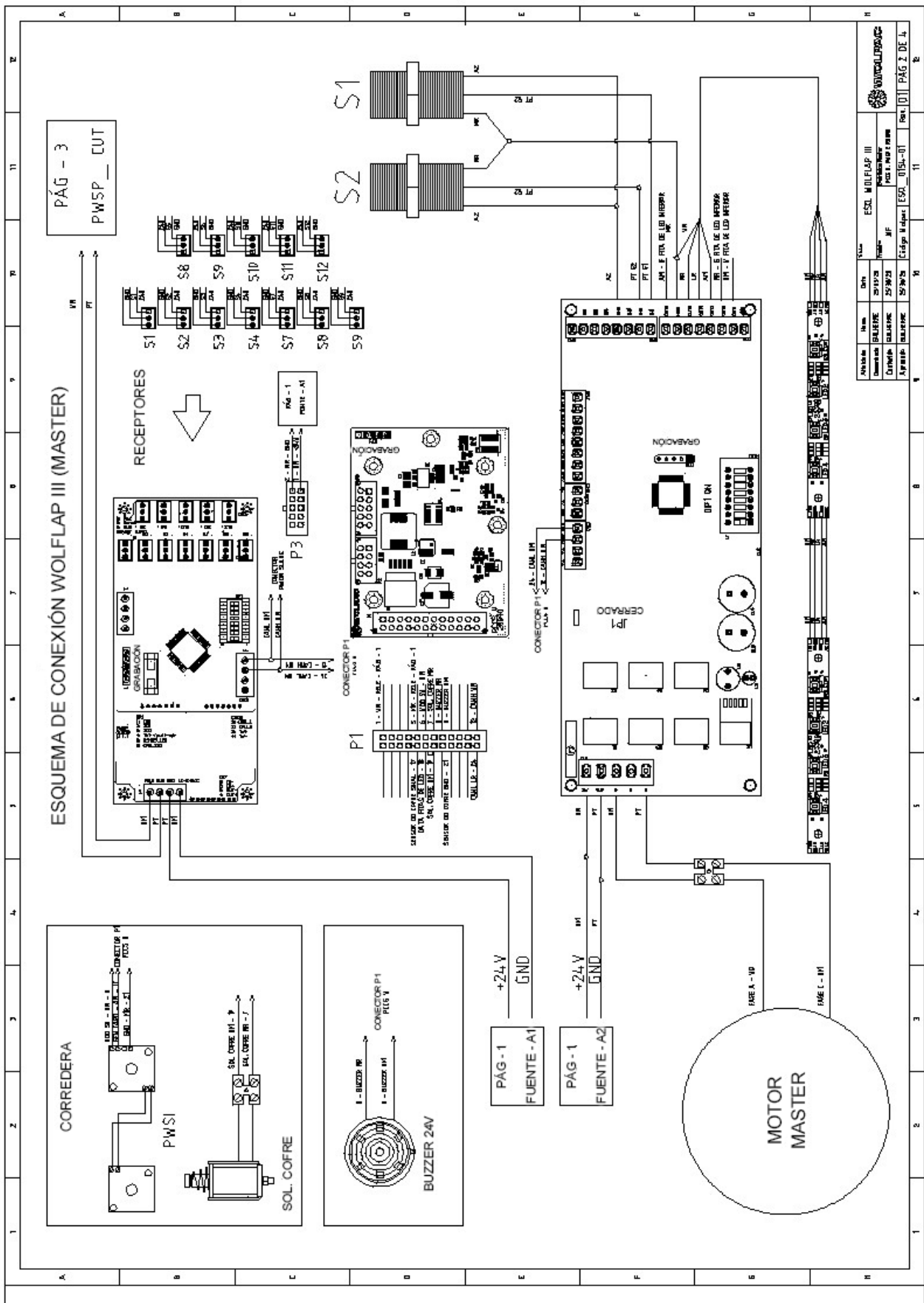


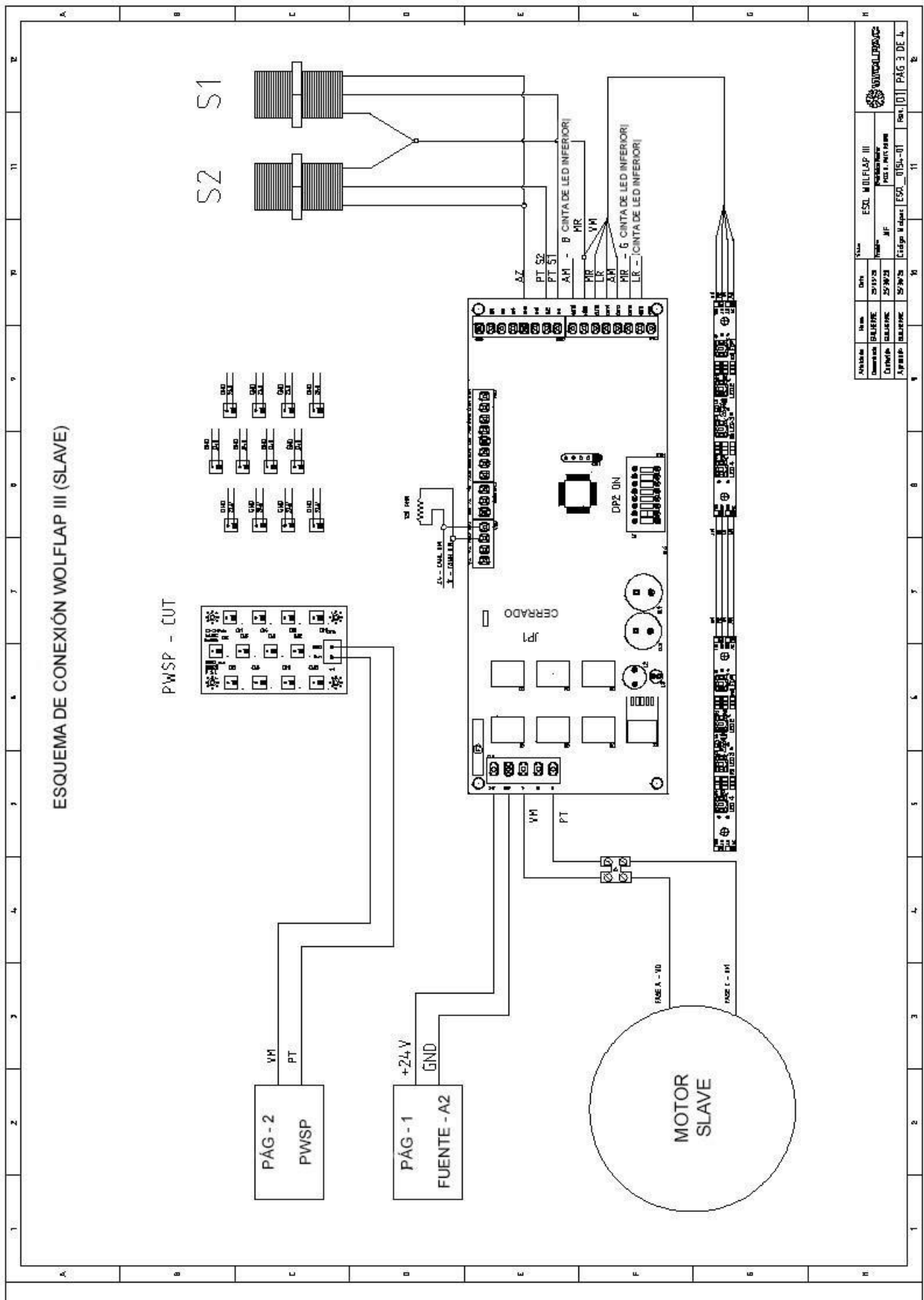
Vista superior de la instalación de secuencia

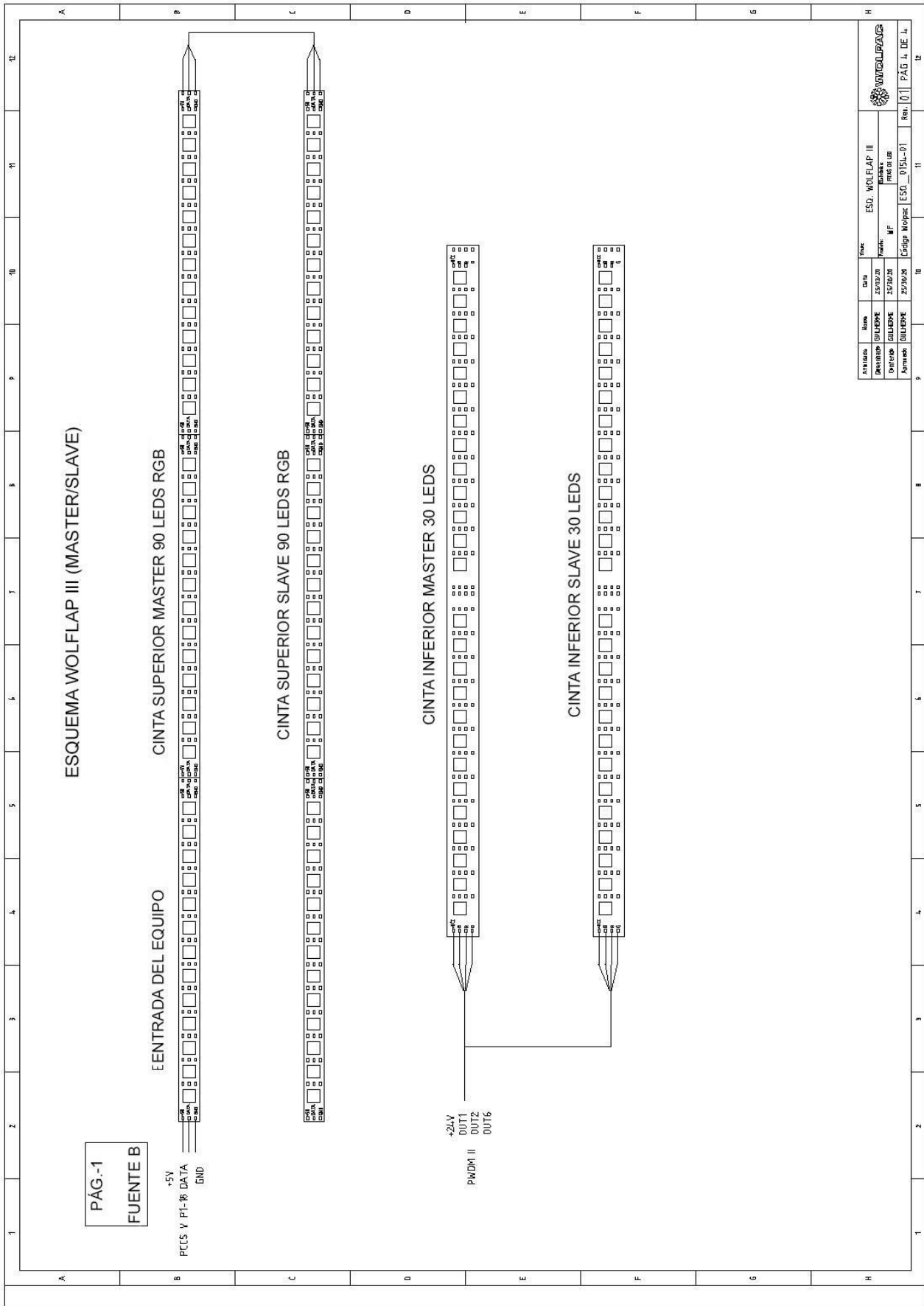


Esquemas de conexión





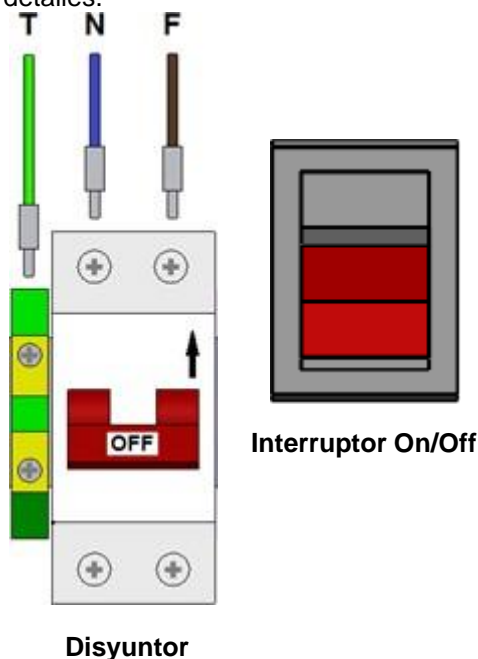




8. Encendido del Equipo

Después de completar todo el paso de instalación del producto, continúe con los siguientes pasos:

1. Verificar que la interconexión eléctrica se haya realizado correctamente. Consulte el diagrama de cableado para obtener más detalles.



2. Activar el Disyuntor del equipo;
3. Accione el interruptor On/Off del equipo;
4. Después de activar el interruptor de encendido, verifique si el equipo realiza las funciones en la secuencia siguiente:
 - a. Se activa un pitido audible durante aproximadamente 3 segundos, que indica el funcionamiento de todos los sensores fotoeléctricos;
 - b. Los pictogramas operativos parpadean tres veces, mostrando los tres colores operativos (verde, rojo y azul);
 - c. Una vez más, se dispara un pitido audible, pero esta vez tres veces con los pictogramas encendidos en azul;
 - d. Luego del pitido audible, los paneles de vidrio se moverán por el ciclo de apertura y cierre dos veces seguidas, en este caso observe los pictogramas de orientación que indicarán el color rojo;
 - e. Una vez transcurrido el período del ítem anterior, el equipo quedará bloqueado en ambas direcciones con los pictogramas encendidos en azul.

Observación: Si no se lleva a cabo alguna de las acciones descritas, se deben verificar las interconexiones, incluida la conexión del cable de tierra, así como la presencia de energía eléctrica. Después de la comprobación, las etapas han de ser hechas de nuevo y si persiste el problema, la asistencia técnica deben accionada a través del correo electrónico. www.wolpac.com/assistenciatecnica

¡Felicidades! ¡El equipo está listo para su uso e integración!

9. Integración Electrónica - Módulo PCCS V

El módulo de control PCCS V es un conjunto electrónico microprocesado capaz de integrar completamente cualquier sistema de control de acceso propietario, con entradas y salidas para recibir señales para liberar pasajes y enviar información al sistema de control operativo, como pases y alarmas. Al tratarse de un conjunto de microprocesador, el módulo de control se puede configurar según especificaciones predefinidas por el sistema a integrarse, para ello el módulo dispone de interfaz CAN y Bluetooth para la comunicación con un computador o smartphone, los ajustes se realizan mediante el software o la aplicación de configuración del módulo de control PCCS V, proporcionado por Wolpac.

Conexión con Smartphone

Para conectar el módulo PCCS V, el dispositivo Smartphone debe tener Bluetooth habilitado. Cuando se activa, buscará todos los dispositivos cercanos disponibles y encontrará Wolflap III, así que simplemente haga clic y espere a que se emparejen.

Después de eso, abra la aplicación Wolflap III. Listo, ahora el usuario tiene el Wolflap III en sus manos, pudiendo realizar liberaciones de paso, time out y otras configuraciones con facilidad, esto según el Hardware existente o incluso según los requisitos operativos.

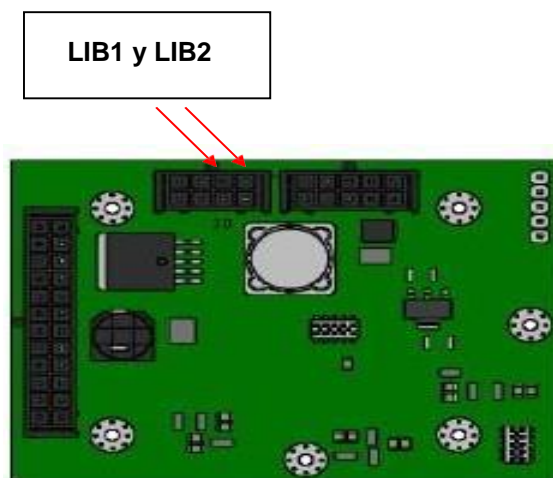


Estas mismas configuraciones se pueden realizar mediante el software **PT_PCCS V**.

Entradas de señal de paso

Las señales de entrada de liberación pueden originarse en contacto seco. Las siguientes tablas especifican las entradas LIB1 y LIB2.

Ubicación de las entradas de señal LIB2 y LIB1



Configuración de señales de liberación

Las señales de entrada de liberación pueden originarse en contacto para nivel bajo (GND). Entradas de liberación, LIB1 liberación a la derecha del usuario y LIB2 liberación a la izquierda del usuario.

Conector PCCS V	Nº de la Vía	Señales
P2	1	LIB1
P2	5	VDD5
P2	2	LIB2
P2	6	VDD5

(*) tensión aislado = Cuando el GND del sistema de validación es independiente del GND del módulo

(*) tensión no aislada = Cuando el GND del sistema de validación es común al GND del módulo

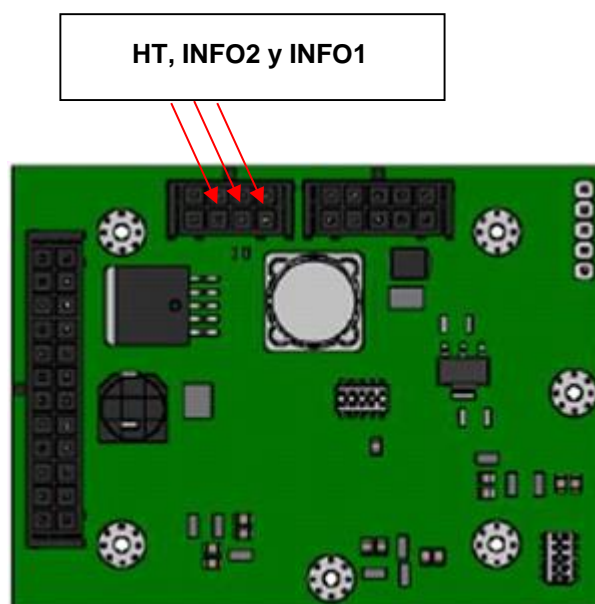
A ancho mínimo del pulso de liberación de 200 ms (no configurable a través del programa de prueba).

Información de paso

La placa tiene información de pase positiva o negativa y se puede configurar.

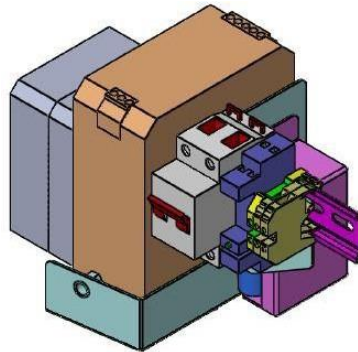
Conector PCCS V	Nº de la Vía	Señales
P2	3	INFO 1 (Información 1) +/-
P2	4	INFO 2 (Información 2) +/-
P2	7	HT (Half Turn) +/-

Ubicación de las salidas de información de paso.



Entrada de alimentación

Las tarjetas electrónicas deben estar alimentadas por una fuente de alimentación estabilizada, especialmente para cumplir con la línea de bloqueo de seguridad de Wolpac. Esta fuente de alimentación es full range y puede funcionar en tensión de 127 V/220 V.



10. Instrucciones de Uso

La información contenida en este artículo debe utilizarse como base para instruir a los usuarios sobre el uso correcto del equipo Wolflap III.

Usando la Wolflap III

La Wolflap III está equipada con un mecanismo motorizado que mantiene el paso del usuario normalmente cerrado a través de sus paneles de vidrio, pudiendo trabajar de forma uni o bidireccional (en una o ambas direcciones), y mediante una señal de desbloqueo, mediante un lector o simplemente un botón de liberación, el usuario puede pasar por la abertura de los paneles de vidrio.

En caso de que un usuario no proceda con el paso por el equipo, el módulo de control, cuando esté en el modo "Pulso Momentáneo", esperará un tiempo determinado y pasado este tiempo (Time Out), el módulo eliminará la liberación realizada, haciendo que los paneles de vidrio para proceder al cierre del vano y así estar listo para recibir la liberación de un próximo usuario.

El paso del usuario es monitoreado a través de sensores fotoeléctricos estratégicamente ubicados en todo su gabinete, lo que permite un monitoreo efectivo del movimiento del usuario. Esto, además de permitir la seguridad del usuario al utilizar el equipo, también garantiza la seguridad frente a brechas del sistema.

En el caso de intento de doble paso, es decir, dos usuarios que pretenden recorrer el camino libre solo por una liberación, el equipo cierra el panel de inmediato y mediante una señal sonora alerta del evento.

El equipo también permite una configuración de control, valorando un mayor o menor nivel de seguridad de la ubicación, esto permitido por el sistema de monitoreo de los sensores de barrera y la lógica de procesamiento de la información, a continuación se detallan las configuraciones:



Para configurar el sistema de seguridad de la Wolflap III, se requiere software de configuración del producto, para obtener más información, consulte el Manual PCCS V.




¡Notas Importantes!

- El equipo debe ser utilizado por una persona a la vez;
- No intente sujetar el panel del equipo con las manos mientras pasa por el vano de paso;
- No pase por el bloqueo con maletas o paquetes grandes frente a usted, trate de tirar de ellos arrastrándolos detrás de usted;
- No arrastre bolsas y/o similares sobre el gabinete del equipo;
- No se deben pegar elementos en los paneles de vidrio del equipo, si esto ocurre deténgase y no continúe forzando el paso en la misma dirección.

Instrucciones para usuarios

A continuación se colocaron instrucciones básicas sobre cómo utilizar el equipo Wolflap III, con las siguientes instrucciones visuales que ofrece el pictograma operativo. Estos fueron desarrollados para que los usuarios se acostumbren a utilizar el producto de una forma rápida y práctica.

El pictograma de orientación cambia de color según el pictograma de funcionamiento.

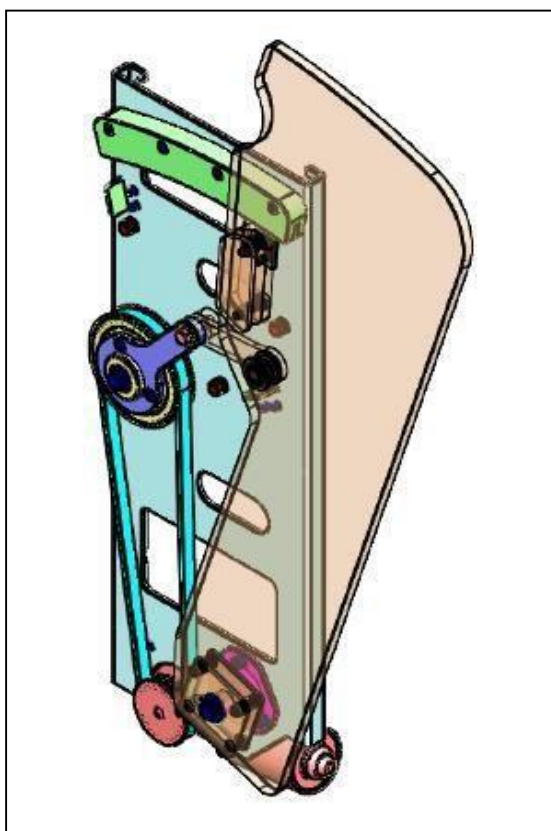
	<p>Azul Equipo en modo de operación normal, presente la tarjeta u otro sistema de liberación</p>
	<p>Verde Solicitud de liberación autorizada, proceda con el paso por el equipo.</p>
	<p>Rojo Paso no autorizado o intento de violación, se debe presentar nuevamente la tarjeta o solicitar ayuda de una personas autorizada.</p>

11. Mecanismo Wolflap III

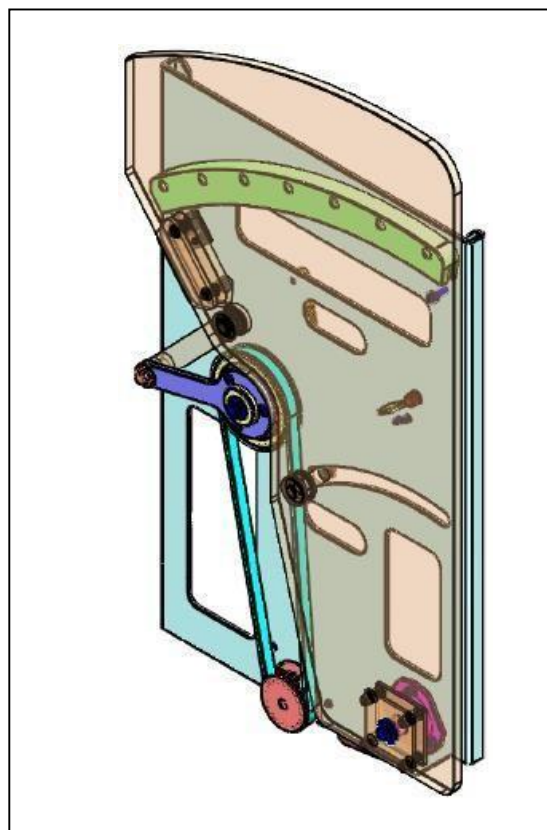
Se fija al interior de la estructura del equipo mediante tornillos de fácil acceso y su extracción se realiza desde la parte frontal del equipo por completo, requiriendo el retiro de las puertas frontales, facilitando así su mantenimiento.

- Mecanismo accionado por motor eléctrico de corriente continua 24V;
- Palanca de operación de panel de vidrio de acero al carbono resistente a torsiones;
- Puntos de giros rodamientos;
- Panel de vidrio transparente de seguridad templado de 12 mm de espesor;
- Poleas de movimiento de palanca y guía de vidrio en material plástico de ingeniería (Poliacetal);
- Correa de transmisión dentada para el movimiento de la palanca activadora del panel;
- Sensores para monitoreo de los puntos de parada del panel de vidrio;
- Sus componentes reciben tratamientos de superficie que proporcionan durabilidad y resistencia a la corrosión, tratamientos como la bicromatización y pintura epoxi en polvo.

Vista general del mecanismo Wolflap Standar



Vista general del mecanismo Wolflap Large



12. Mantenimiento preventivo

Estimando el flujo de un máximo de 60.000 usuarios por mes, en condiciones normales de uso, se recomienda una verificación más eficaz y posible sustitución de los componentes que se mencionan a continuación:

Cantidad de ciclos (x 1000)				
	500	1000	1500	2000
Poleas	X			
Resortes		X		
Rodamientos			X	
Sensores				X
Guías de poliacetal		X		

¡Nota!

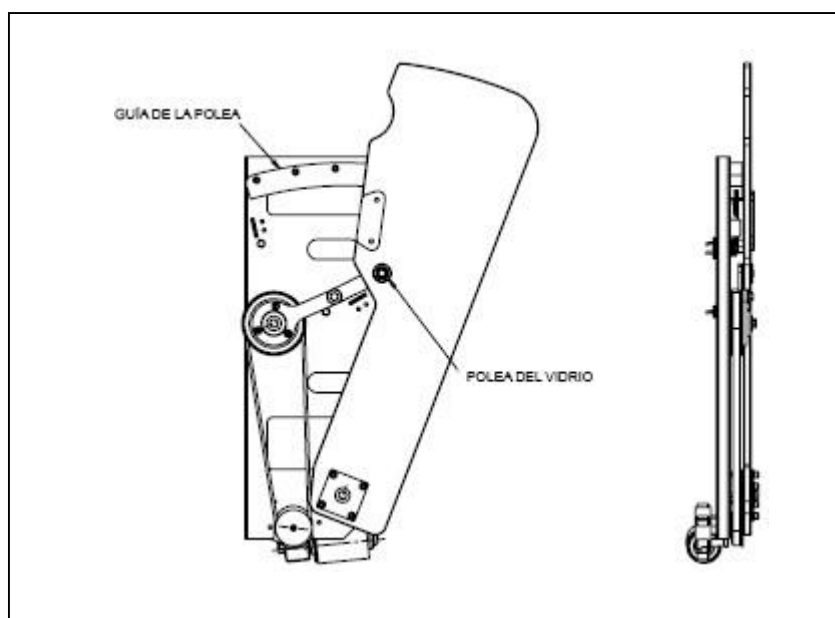
En cada intervención se deberá limpiar para eliminar el polvo y cualquier cuerpo extraño de las partes internas del equipo.

Para la eliminación de residuos, utilice franela seca (o tela que no suelte pelusa). No utilice bencinas, disolventes, ácidos u otros productos químicos agresivos, ni esponjas de acero o de estopa en la limpieza del equipo.

Las operaciones que se describen a continuación deben realizarse cada 4 meses o 240.000 ciclos, lo que ocurra primero, y pueden alterarse según la intensidad del flujo de personas.

- Compruebe si el movimiento del panel se produce con fluidez, observando la acción de la polea y las palancas de funcionamiento del mecanismo;
- El ajuste de los sensores se realiza en fábrica durante el proceso de montaje, pero debido al uso constante del equipo, pueden ser necesarios nuevos ajustes para mantener la eficiencia del sistema de monitoreo;
- Observar si los componentes de movimiento y fricción como casquillos y guías no tienen un desgaste excesivo;
- Pruebe los solenoides comprobando si se activan libremente (en el caso de recolecta de tarjetas);
- Observe si todos los tornillos y tuercas están apretados y bloqueados.
- Compruebe que todos los cables estén conectados y posicionados de forma que no se dañe el accionamiento de las partes móviles del equipo.
- Compruebe si los conectores y terminales están correctamente fijados;
- Proceda con las pruebas eléctricas comprobando pictogramas, sensores, etc.
- En este mecanismo existen algunas partes que requieren cuidados especiales, es necesario lubricar los elementos mecánicos como se describe y muestra en la figura siguiente, además del uso de lubricantes específicos descritos en el **ítem 13** ;

- Principales puntos de lubricación



Obs.: ¡El uso excesivo de lubricante puede ser perjudicial para el equipo!

13. Lubricantes y adhesivos

Para evitar un desgaste prematuro de las partes mecánicas del equipo, sujetas a acciones de abrasión y corrosión, recomendamos, de acuerdo con la tabla siguiente, el uso de los siguientes lubricantes. Al igual que ocurre con las piezas y componentes de fijación (tuercas, tornillos, etc.), se recomienda el uso de adhesivos para mantener su correcto funcionamiento:

Lubrificante	Aplicación
Grasa lubricada MP-2	Resorte de tracción (Mecanismo Large)
	Pernos de giro del resorte de tracción (Mecanismo Large)
Grasa lubricante Molikote (Blanca)	Polea de Poliacetal de vidrio
	Guía Superior de Poliacetal

Adhesivo	Aplicación	Ejemplos de aplicación
Permabond HH 120 (alto torque)	Fijación de tornillos u otros elementos roscados que no tengan su remoción prevista.	Tornillo de fijación del eje del punto de giro del panel
		Tornillo de fijación del cojinete del punto de giro del panel
		Tornillo de fijación de los batientes de la palanca
PErmabond HH 115 (Medio torque)	Fijación de tornillo u otro elemento roscado que tengan su remoción prevista.	Tornillos de fijación del mecanismo
		Tornillos de fijación de soporte (sensores, solenoides, etc.)
		Tornillos de fijación de las guías superiores.

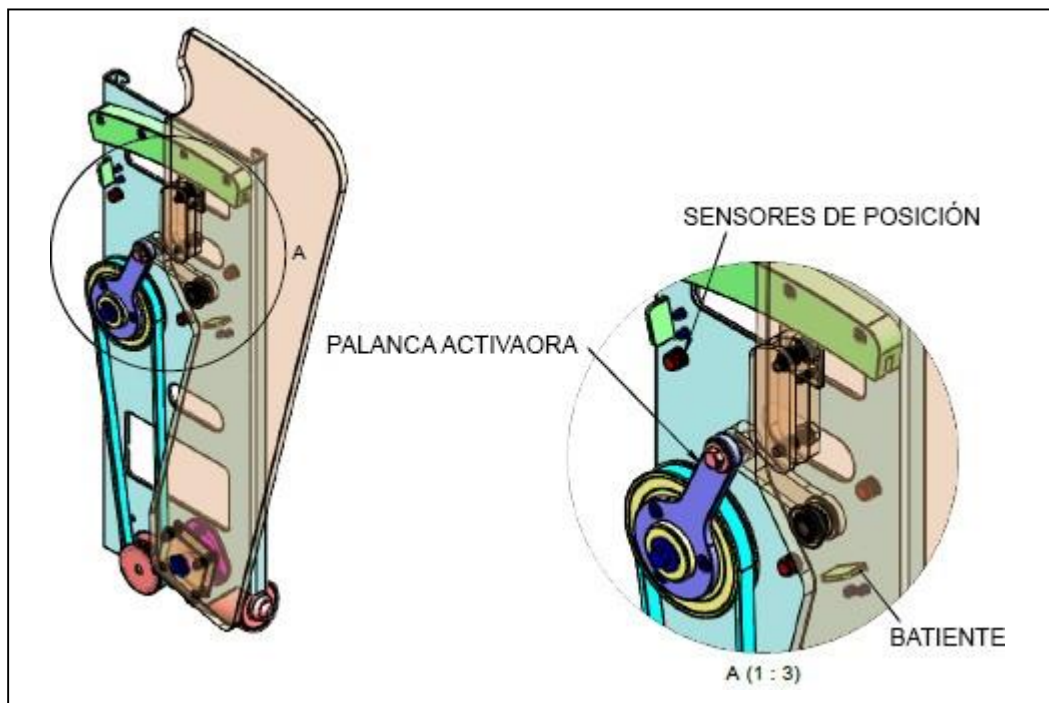
14. Regulaciones e Intervenciones Técnicas

¡Atención!

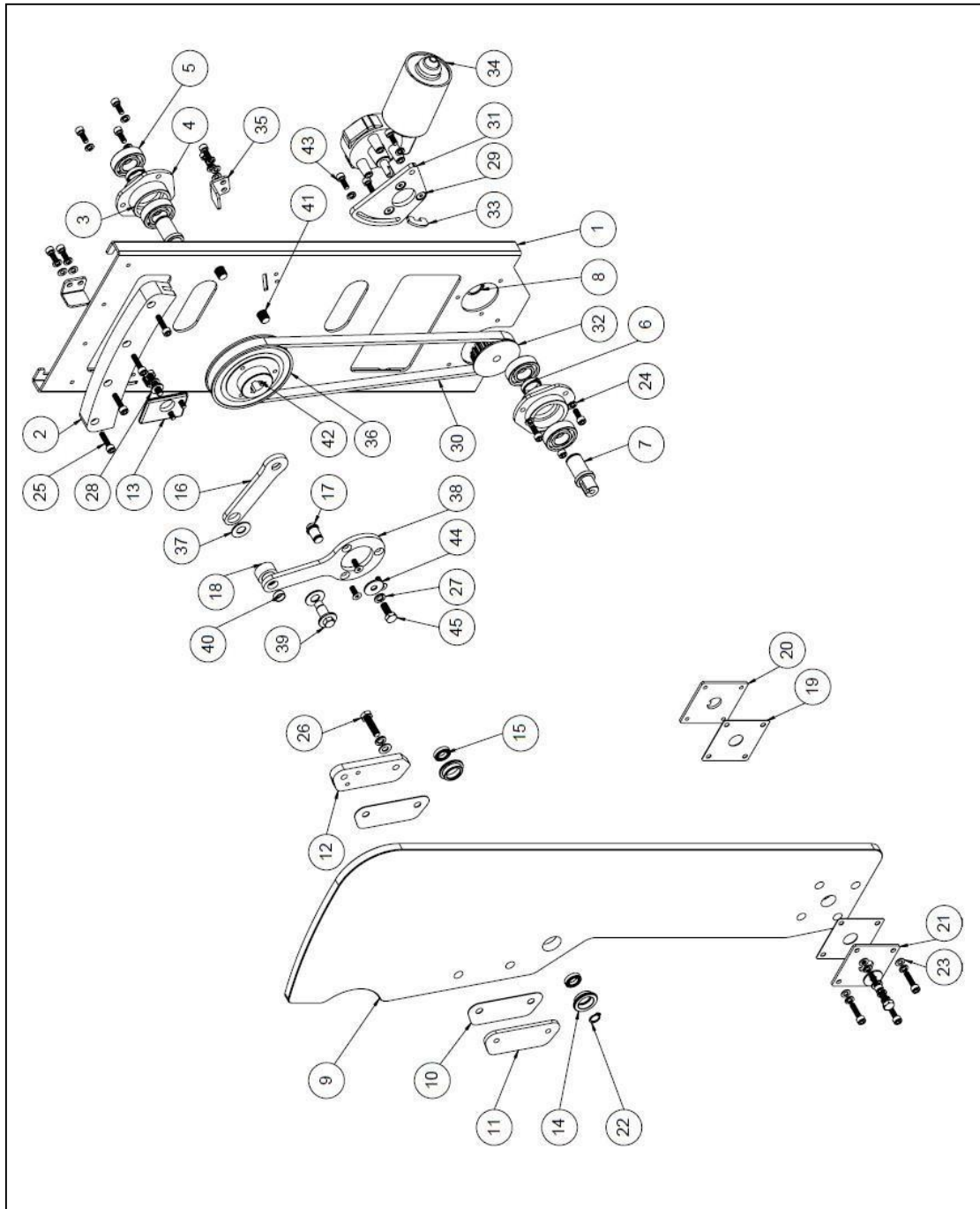
El equipo contiene elementos mecánicos y elementos electroelectrónicos, cualquier negligencia durante una intervención puede causar graves consecuencias para su seguridad y para el buen funcionamiento del producto. Así, cuando existe la necesidad de realizar una intervención técnica, primero se debe cortar el suministro de energía, el manejo de los elementos debe hacerse con cuidado y por personas capacitadas para desarrollar dichos servicios.

Mecanismo de amortiguación de giro

- La regulación en el sistema de batientes del equipo se realiza en la propia fábrica, sin necesidad de más ajustes o sustitución de los batientes.



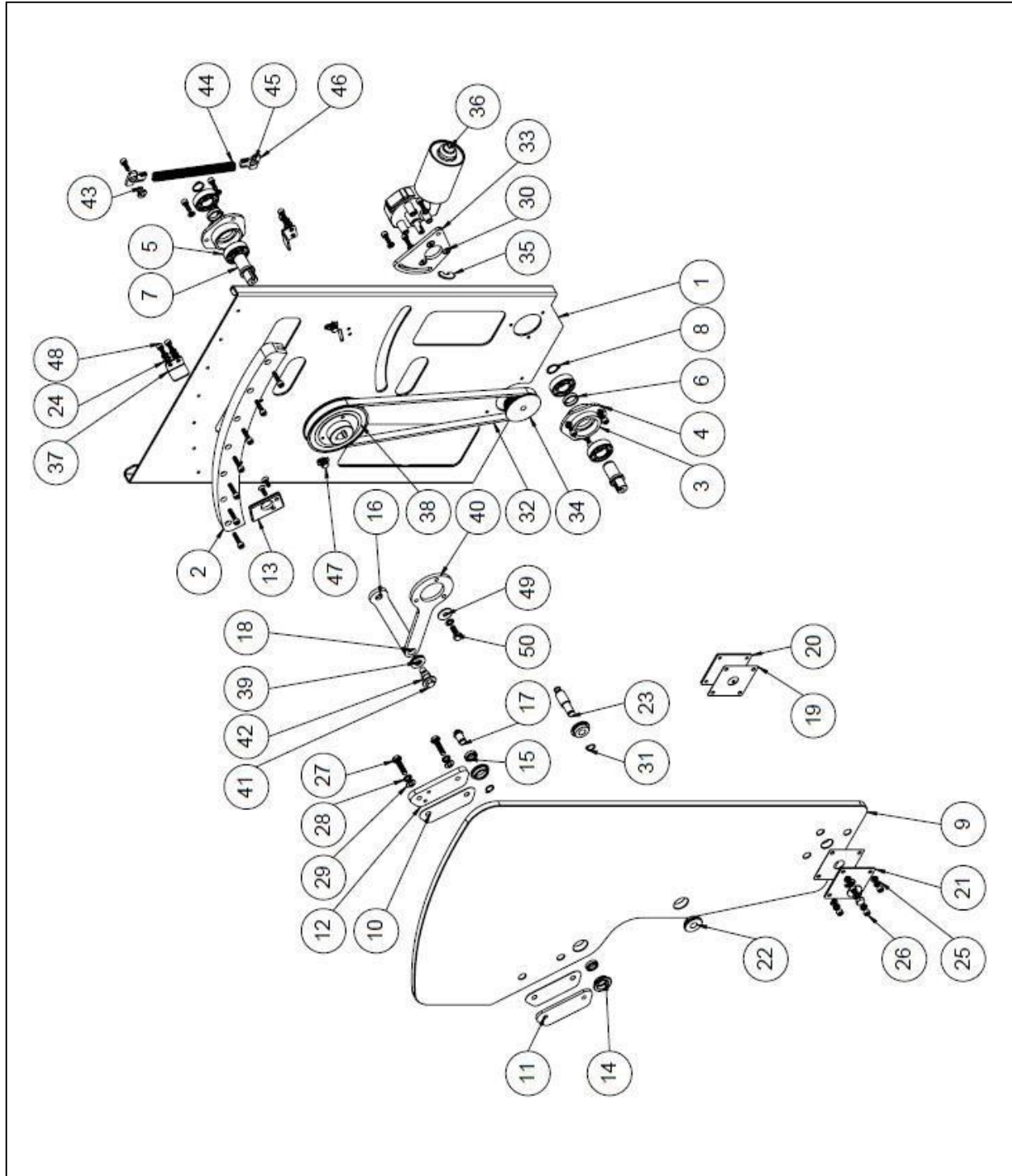
15. Vista Explotada del Mecanismo Wolflap Standard



16. Lista de Piezas del Mecanismo Wolflap Standard

45	2	TORNILLO DIN933 M8 x20 mm	06377
44	2	ARANDELA LISA M8 ESPECIAL	24198
43	13	TORN.DIN912 CABEZA CILÍNDRICA C/HEX.INT.M6x16	00245
42	1	CHAVETA PARALELA CUADRADA 6x6x16 mm	17561
41	3	SENSOR INDUCTIVO NPN M12X1	14731
40	1	CASQUILLO DRY-MET- JUNTA DE LAS PALANCAS	23583
39	1	PERNO DE ROSCA DE FIJACIÓN DE LAS PALANCA	30861
38	1	PALANCA DE POLEA - ESTÁNDAR	30860
37	2	ARANDELA ESPACIADORA - PALANCA MÓVIL	24199
36	1	POLEA MÓVIL	30859
35	2	BATIENTE MECANISMO	30858
34	1	MOTOREDUCTOR BOSCH	17105
33	1	CHAVETA DE LA POLEA	26170
32	1	POLEA MOTORA	26209
31	1	SOPORTE DEL MOTOR	26210
30	1	CORREA SINCRONIZADORA ancho 12mm	26372
29	8	TORNILLO DIN7991 M6 X 16 mm	04330
28	2	ARANDELA LISA 8 mm	06308
27	4	ARANDELA DE PRESIÓN 8 mm	00234
26	2	TORNILLO DIN933 M8 x30 mm	00244
25	8	TORNILLO DIN912 M6 X 25	03283
24	17	ARANDELA DE PRESIÓN 6 mm	04561
23	8	ARANDELA LISA 6 mm	04670
22	1	Anillo de retención E-12	15137
21	1	REFUERZO DELANTERO DE LA PUERTA	17114
20	1	REFUERZO TRASERO DE LA PUERTA	17113
19	2	CORCHO CENTRAL TORNQUETE WOLFLAP	17221
18	1	CASQUILLO DE PALANCA	30855
17	1	PERNO DE PALANCA	30857
16	1	PALANCA MÓVIL ESTÁNDAR	30856
15	2	RODAMIENTO DE BOLAS 61801 2Z	23588
14	2	CASQUILLO PARA RODAMIENTO - PALANCA MÓVIL	24167
13	1	GUÍA DE PARALELISMO DE LA PUERTA	30853
12	1	SOPORTE DE GUÍA	30852
11	1	SOPORTE DE LA PUERTA	30851
10	2	CORCHO DE FIJACIÓN DE LA PUERTA DEL BLOQUEO	30850
9	1	PUERTA DEL BLOQUEO WOLFLAP III STANDARD	30849
8	2	ANILLO DE RETENCIÓN P/ EJES E-20	00338
7	2	EJE DEL MECANISMO	30847
6	2	ESPACIADOR DE RODAMIENTOS	24183
5	4	RODAMIENTO 6004ZZ	00388
4	2	BRIDA DE COJINETE	30846
3	2	COJINETE DEL MECANISMO	30845
2	1	GUÍA DE PARALELISMO DE LA PUERTA	29854
1	1	PLACA PRINCIPAL DEL MECANISMO	30841
ítem	CT.	Denominación	Cód. Wolpac

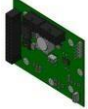




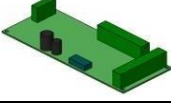


17. Vista Explotada del Mecanismo Wolflap Large



18. Lista de Piezas de Mecanismo Wolflap Large

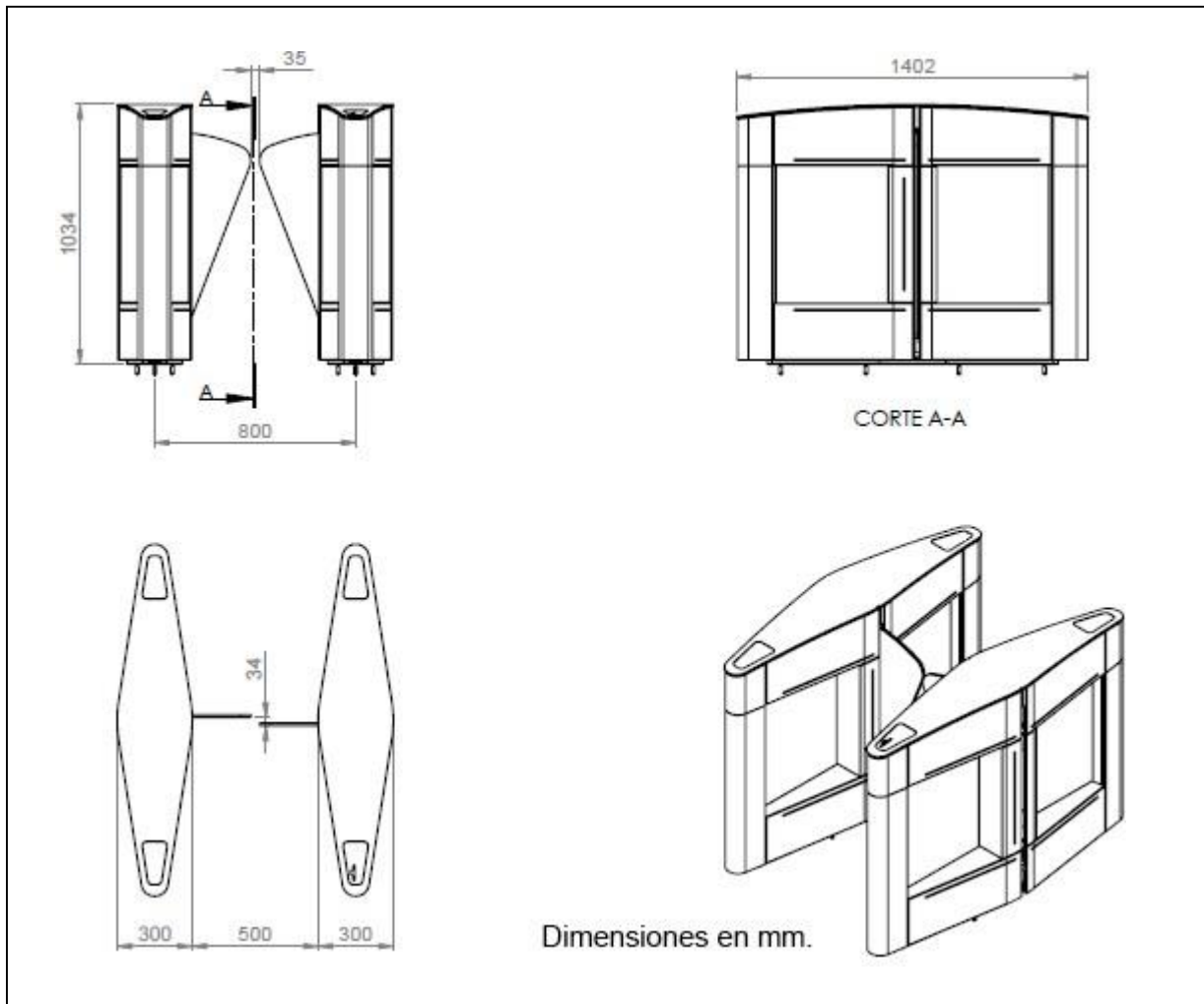
50	2	TORNILLO DIN933 M8 x20 mm	06377
49	2	ARANDELA LISA M8	24198
48	14	TORN.DIN912 CABEZA CILÍNDRICA C/HEX.INT.M6x16	00245
47	2	SENSOR INDUCTIVO NPN M12X1	14731
46	2	OJAL DEL RESORTE - WOLFLAP LARGE	24201
45	2	CASQUILLO DRY-MET - OJAL DEL RESORTE	23584
44	1	MUELLE HELICOIDAL	23582
43	1	PERNO RED. c/ PARAL. EXT. - PTO. FIJO DEL RESORTE	31142
42	1	CASQUILLO DRY-MET- JUNTA DE LAS PALANCAS	23583
41	1	PERNO DE ROSCA DE FIJACIÓN DE LAS PALANCA	30861
40	1	PALANCA DE LA POLEA -	31141
39	2	ARANDELA ESPACIADORA - PALANCA MÓVIL	24199
38	1	POLEA MÓVIL	30859
37	2	BATIENTE MECANISMO	30858
36	1	MOTOREDUCTOR BOSCH	17105
35	1	CHAVETA DE LA POLEA	26170
34	1	POLEA MOTORA	26209
33	1	SOPORTE DEL MOTOR	26210
32	1	CORREA SINCRONIZADORA ANCHO 12 mm	26372
31	2	ANILLO DE RETENCIÓN E-12	15137
30	5	TORNILLO DIN7991 M6 X 16 mm	04330
29	2	ARANDELA LISA 8 mm	06308
28	4	ARANDELA DE PRESIÓN 8	00234
27	2	TORNILLO DIN933 M8 x30 mm	00244
26	11	TORNILLO DIN912 M6 X 25	3283
25	17	ARANDELA DE PRESIÓN 6	04561
24	8	ARANDELA LISA 6 mm	04670
23	1	PERNO DE FIJACIÓN DEL PTO. MÓVIL DEL RESORTE	31140
22	2	CASQUILLO PARA FIJACION DEL PTO. MÓVIL DEL RESORTE	24172
21	1	REFUERZO DELANTERO DE LA PUERTA	17114
20	1	REFUERZO TRASERO DE LA PUERTA	17113
19	2	CORCHO CENTRAL TORNQUETE WOLFLAP	17221
18	1	CASQUILLO DE PALANCA	30855
17	1	PERNO DE PALANCA	30857
16	1	PALANCA MÓVIL - LARGE	31139
15	2	RODAMIENTO DE BOLAS 61801 2Z	23588
14	2	CASQUILLO PARA RODAMIENTO - PALANCA MÓVIL	24167
13	1	GUÍA DE PARALELISMO DE LA PUERTA	30853
12	1	SOPORTE DE GUÍA	30852
11	1	SOPORTE DE LA PUERTA	30851
10	2	CORCHO DE FIJACIÓN DE LA PUERTA DEL BLOQUEO	30850
9	1	PUERTA DEL BLOQUEO WOLFLAP III	30886
8	2	ANILLO DE RETENCIÓN P/ EJES E-20	00338
7	2	EJE DEL MECANISMO	30847
6	2	ESPACIADOR DE RODAMIENTOS	24183
5	4	RODAMIENTO 6004ZZ	00388
4	2	BRIDA DE COJINETE	30846
3	2	COJINETE DEL MECANISMO	30845
2	1	GUÍA EXT. DEL PARALELISMO DE LA PUERTA DE VIDRIO	29853
1	1	PLACA PRINCIPAL DEL MECANISMO	30799
ítem	CT.	Denominación	Cód. Wolpac

19. Lista de componentes electrónicos

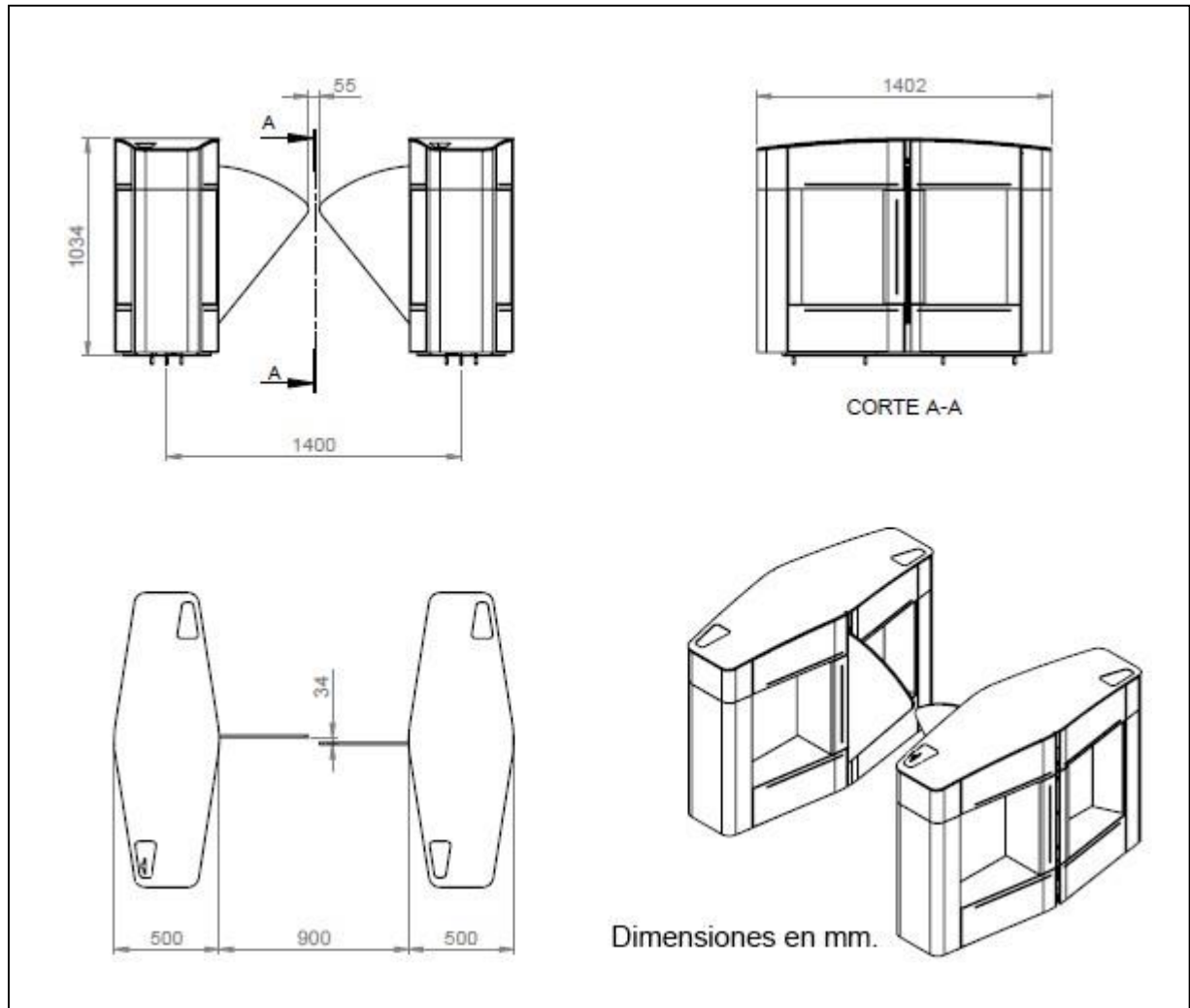
ARTÍCULOS ELECTRÓNICOS				
ARTICULO	CTD.	DENOMINACIÓN	CÓD. WOLPAC	IMAGEN
1	1	TARJETA PCCS V	28940	
2	1	S8VK-C24024 (OMRON) 24V / 10A	31279	
3	1	S8VK-C06024 (OMRON) 24V / 2,5A	31280	
4	1	S8VK-G03005 (OMRON) 5V/5A	31281	
5	1	BATERÍA DE LI - ION 21,6 V 13,2 AH	31282	
6	2	TARJETA PWDIII - PLACA WOLPAC DRIVER DEL MOTOR	28847	
7	1	TARJETA PLACA PWSP PLACA WOLPAC SENSORES DE PASO	30528	
8	6/12	SENSOR FOTOELÉCTRICO NPN	17150	

20. Dimensiones Generales

Wolflap Standard



Wolflap Large



21. Garantía

I - Este producto está garantizado por Wolpac - Sistemas de Controle Ltda. por un período de 365 días (garantía limitada), contra cualquier defecto de material o fabricación, siempre que se cumplan las siguientes condiciones:

- a) Para que la garantía sea válida, es esencial que el producto mantenga sus sellos intactos y que su etiqueta de identificación no muestre signos de violación.
- b) El período de garantía se contará a partir de la fecha de entrega del producto al primer comprador, incluso si el producto se transfiere a un tercero, por lo que es necesario presentar el documento fiscal.
- c) En los primeros 90 (noventa) días del período de garantía, los costos de las piezas y los servicios de reparación deben realizarse en los Centros de Servicio Técnico Autorizados Wolpac. Para el período restante, sólo se cubren los costos de las piezas que eventualmente deban ser reemplazadas para la reparación del producto, excluyendo los costos relacionados con los servicios de reparación (mano de obra), el retiro del producto (envío y devolución) y la locomoción y estadía del técnico especializado.
- d) Los productos enviados a los Centros Autorizados deben estar empaquetados de tal manera que se garantice su integridad física, y los gastos de envío y devolución son responsabilidad del cliente.
- e) Los productos enviados a los Centros Autorizados deben ir acompañados de una breve descripción del problema presentado.
- f) Wolpac no se hace responsable de ninguna pérdida o daño causado al propietario del producto, durante el período en que éste se mantiene.
- g) Las partes reemplazadas serán propiedad de Wolpac.

II - Esta garantía será nula y sin efecto, por los defectos causados por:

- a) Mal uso o error en el funcionamiento del producto.
- b) Mantenimiento y/o alteración del producto no aprobado previamente por el Centro de Servicio Técnico Autorizado Wolpac.
- c) Servicios de instalación, desinstalación y reubicación del producto no autorizados por Wolpac.
- d) Choques y/o picos de tensión en la red eléctrica típicos de algunas regiones, para los cuales se deben utilizar dispositivos estabilizadores para su corrección.
- e) Casos fortuitos y fuerza mayor.
- f) Transporte del producto en un embalaje inadecuado.
- g) Robo o hurto.

Los Centros de Servicio Técnico Autorizados Wolpac cuentan con equipos para prestar servicios en el lugar de instalación de los productos, por los que se cobrarán tasas de servicio y, eventualmente, la ejecución de los servicios, según el tiempo relativo al período de garantía.

Ningún Distribuidor Autorizado o Centro de Servicio Técnico Wolpac está autorizado a modificar las condiciones aquí establecidas o a hacer otros compromisos en nombre de Wolpac.

WOLPAC CONTROLES EFICIENTES

Comercial y Fábrica

Rua Iijima, 554

Ferraz de Vasconcelos – SP – Brasil

Tel.: (5511) 4674-8000

www.wolpac.com.br